

# Regler

- Ritteknik bygger på regler som alla måste följa.
- Kallas för Standardisering
- I Europa följer vi samma regler
- USA har nästan samma regler, skiljer dock vid vyplacering

# Regler

- Europa använder regler för vyplacering enligt följande:

FRAM-

VY

VÄNSTER

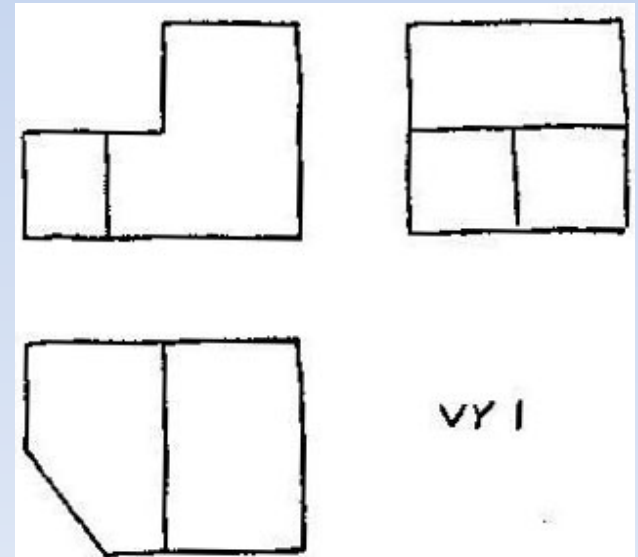
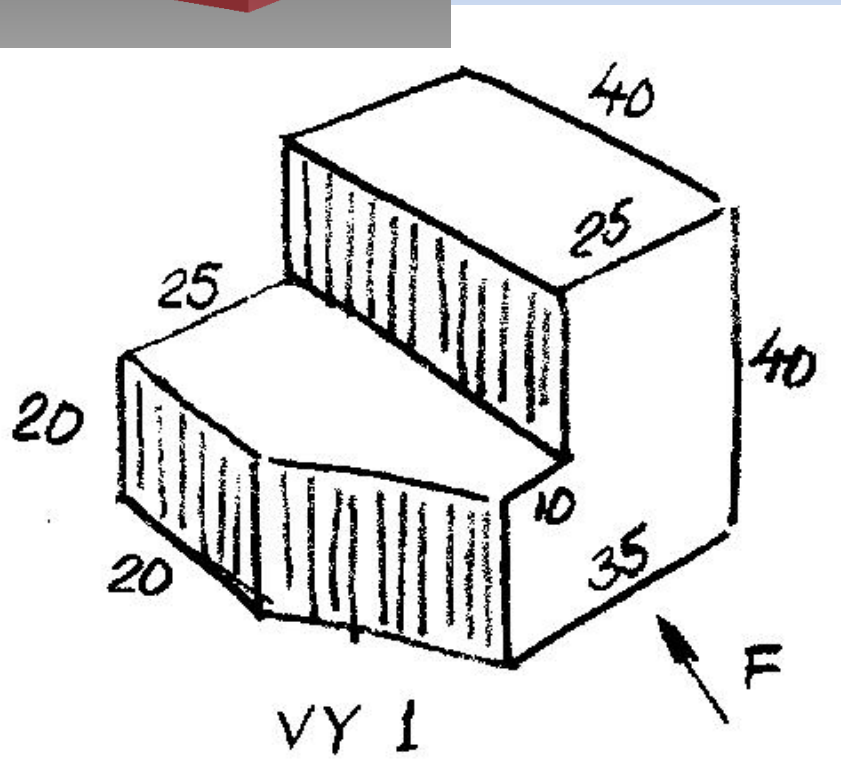
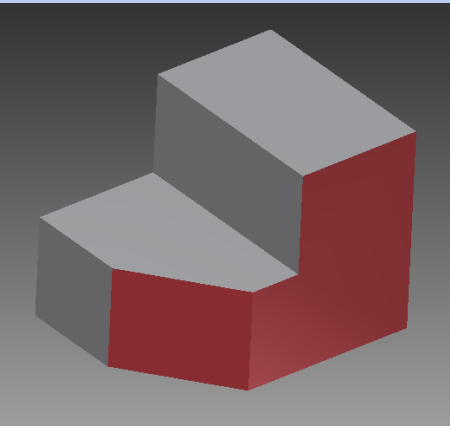
SIDOVY

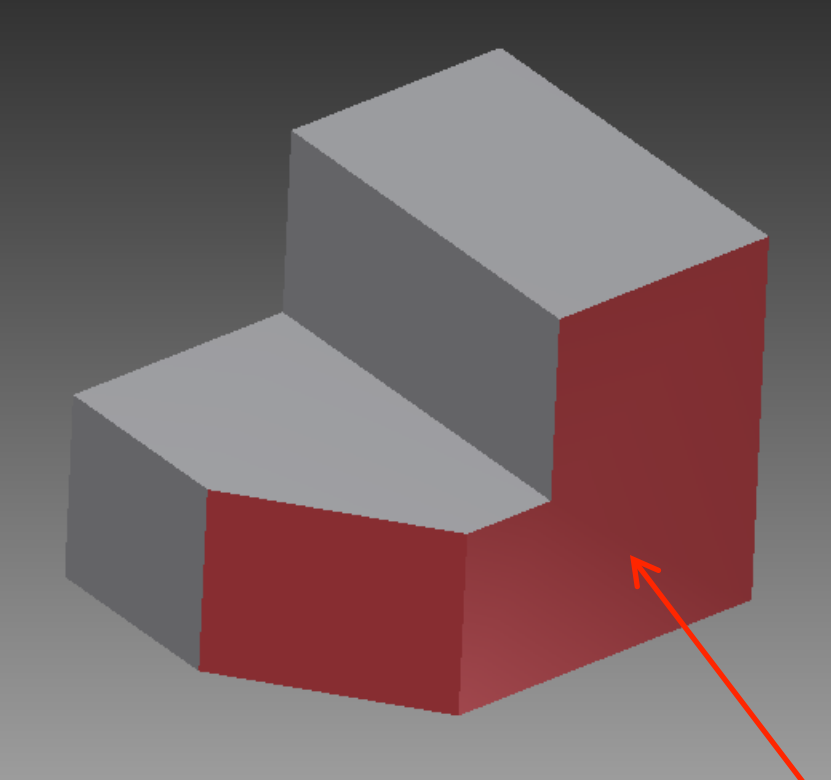
OVAN-

VY

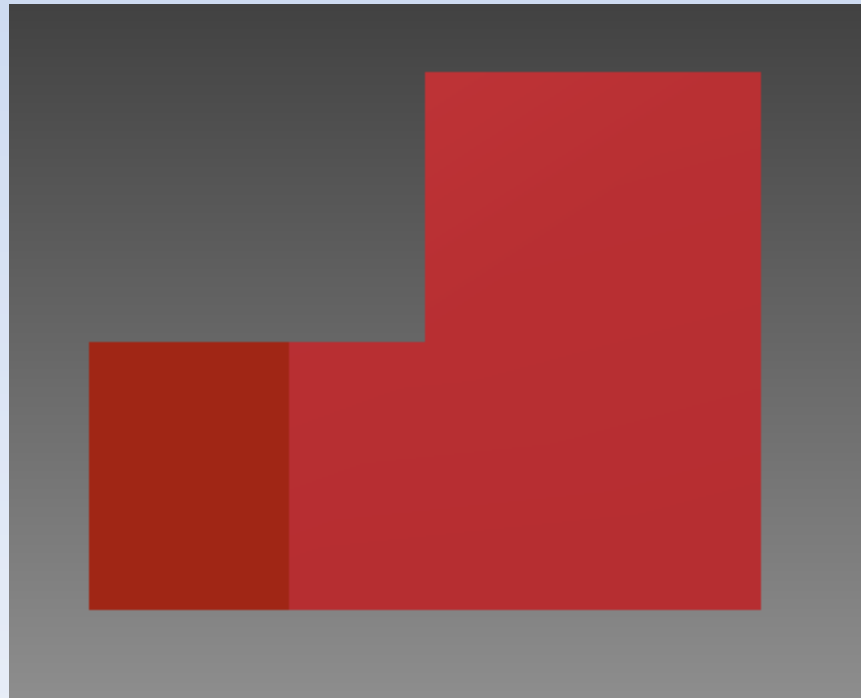
# Övning 1 vyritning med facit

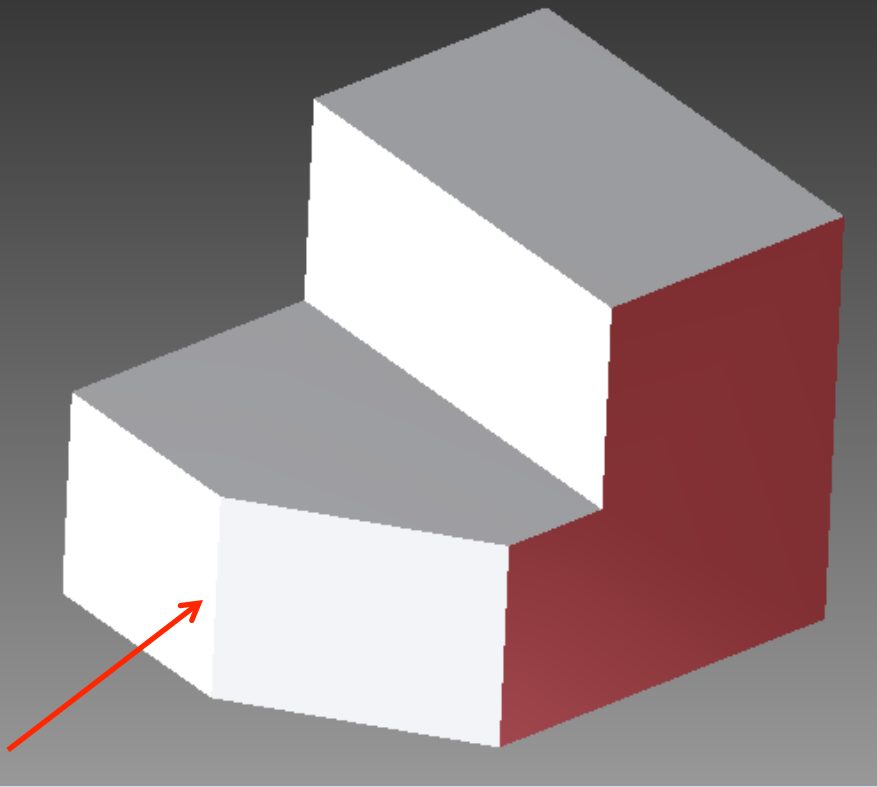
Rita tre vyer !





FRAMVY

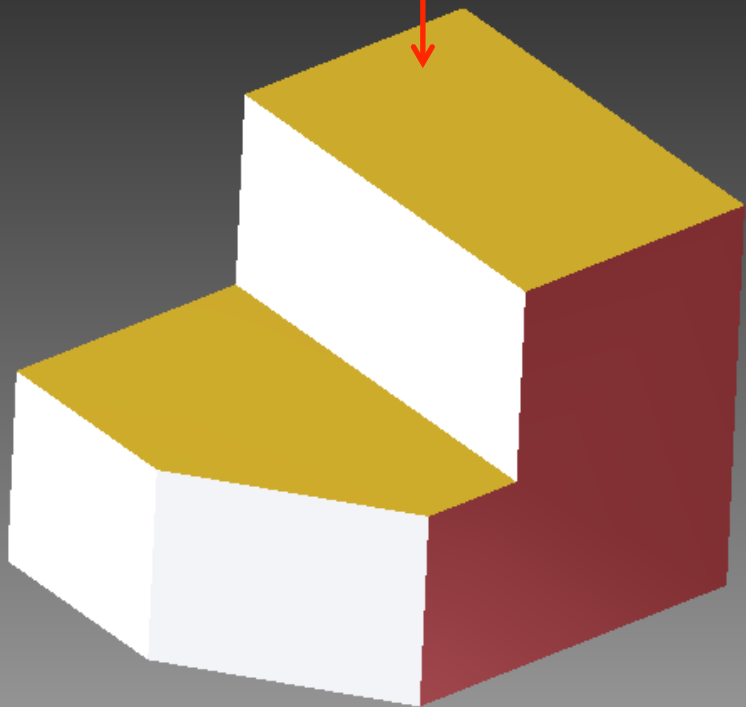


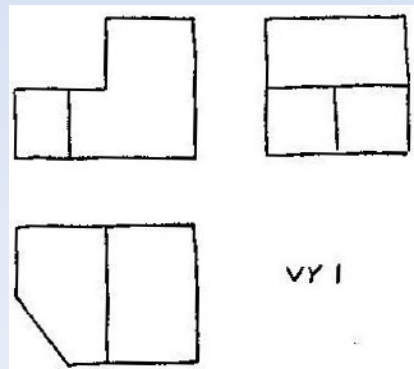
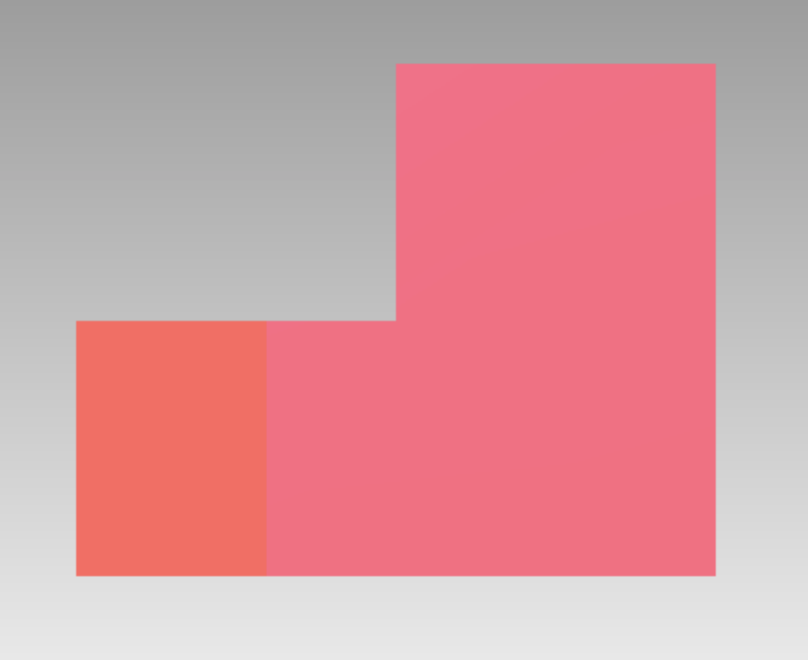


VÄNSTER  
SIDOVY



OVANVY





**SLUT !**