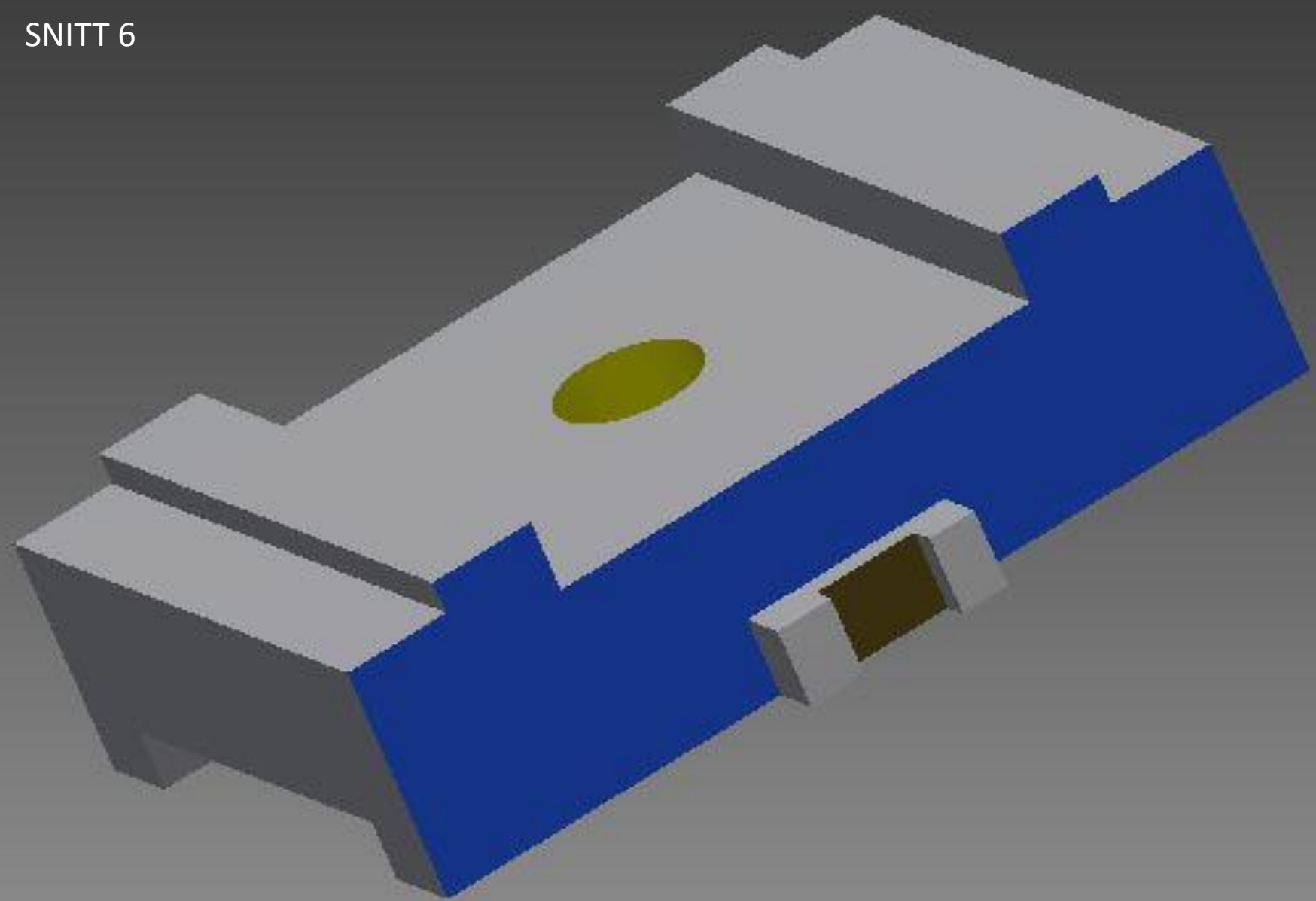
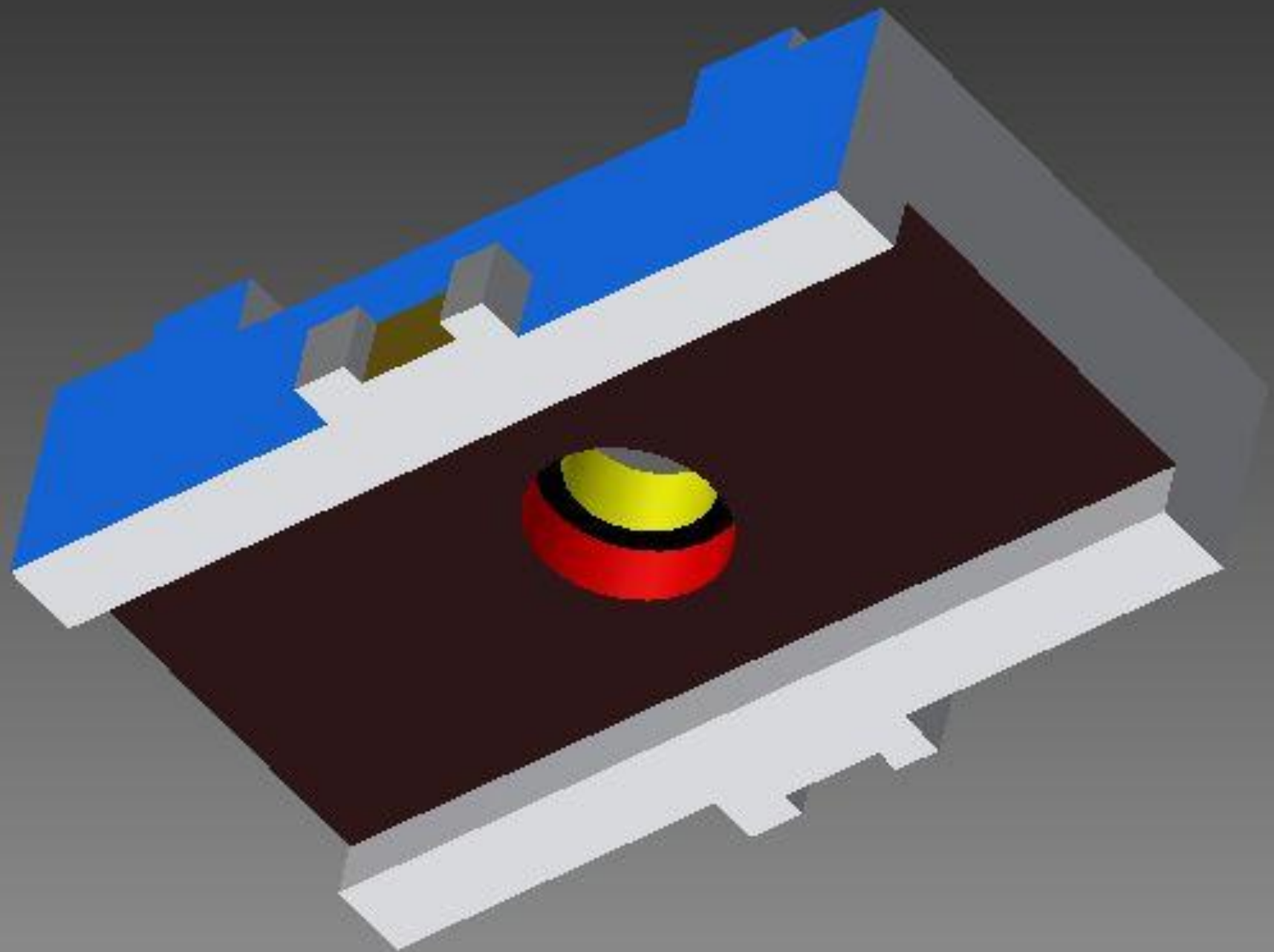
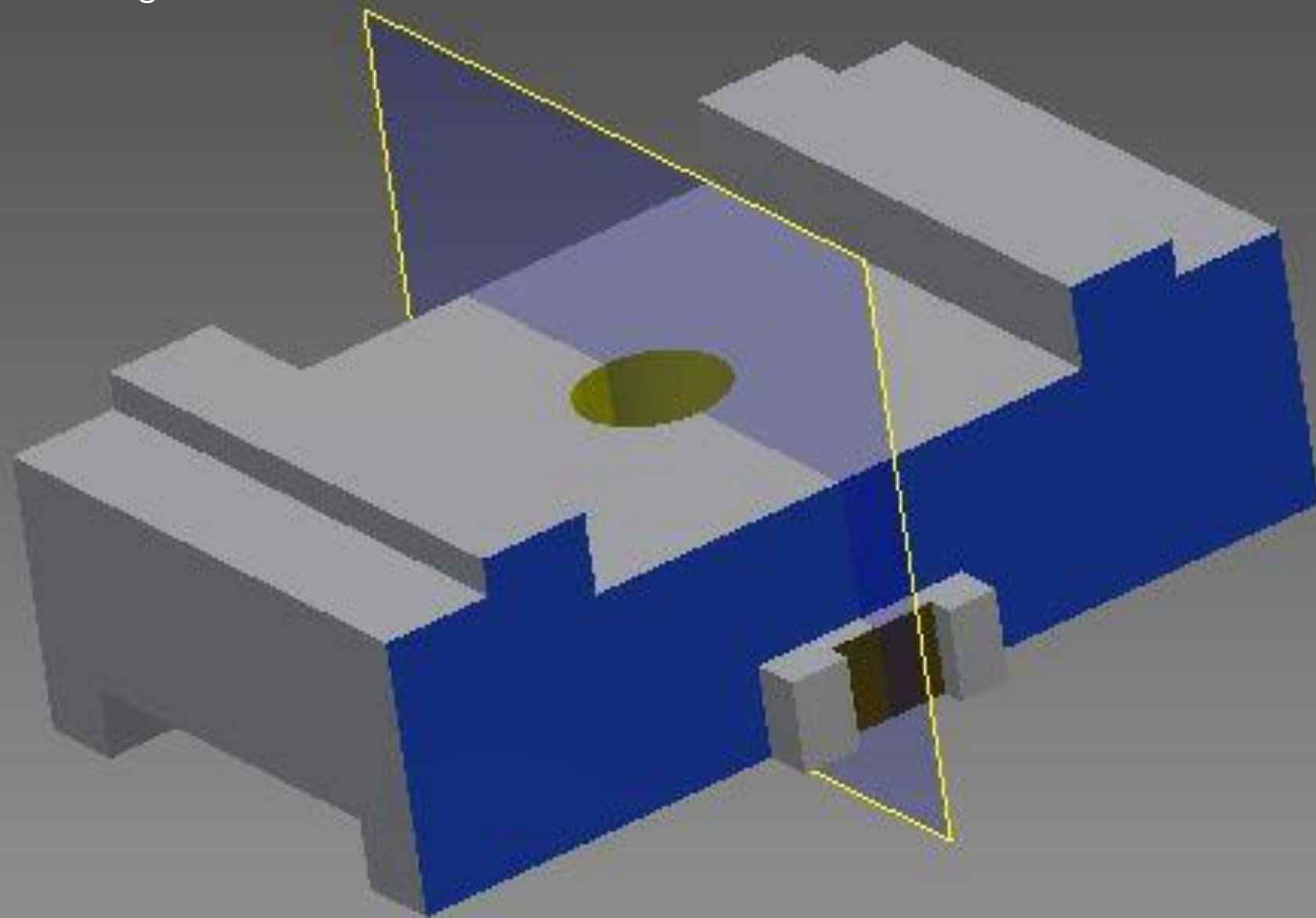


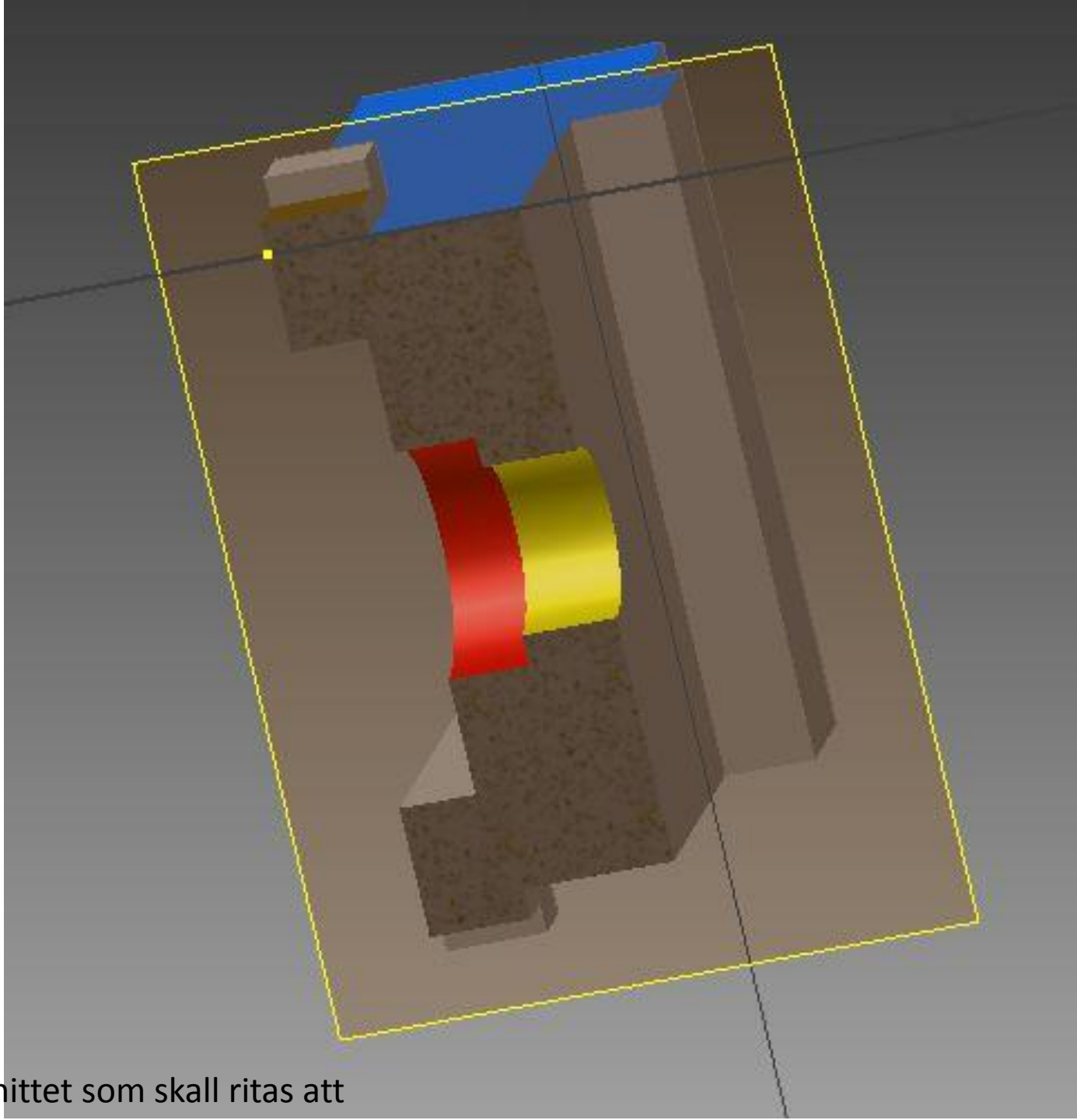
SNITT 6



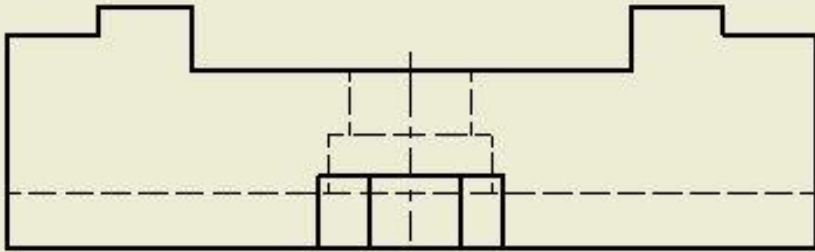


Snittets läge

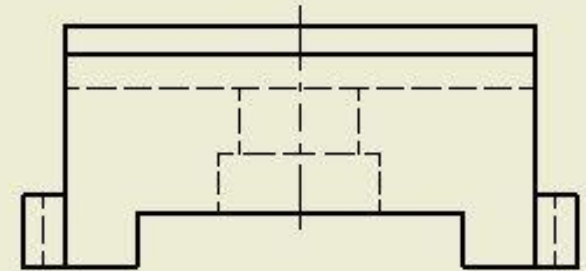




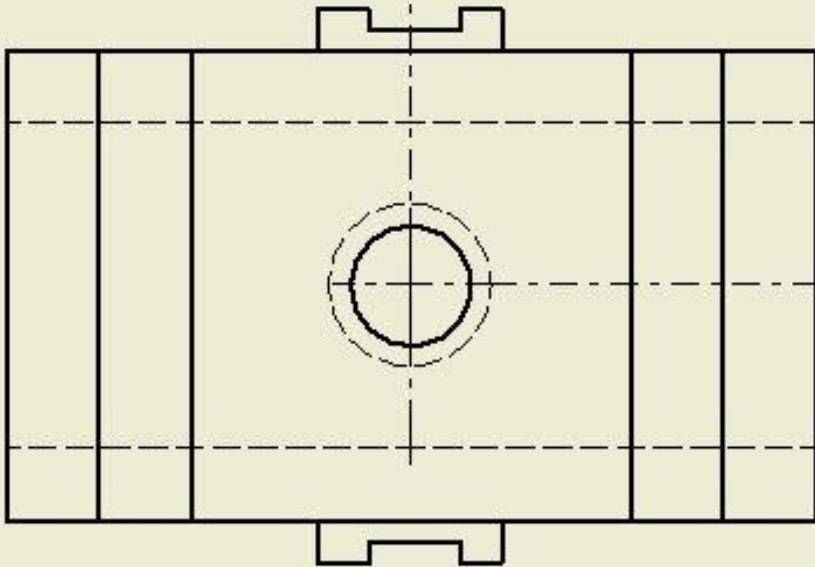
Nu ser du snittet som skall ritas att



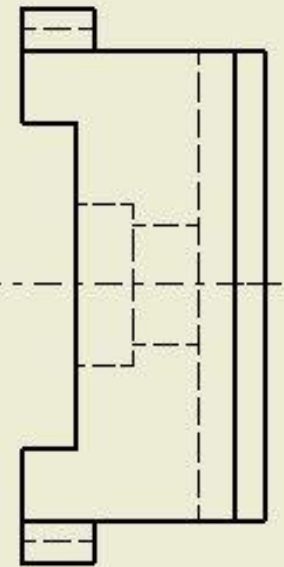
Fram



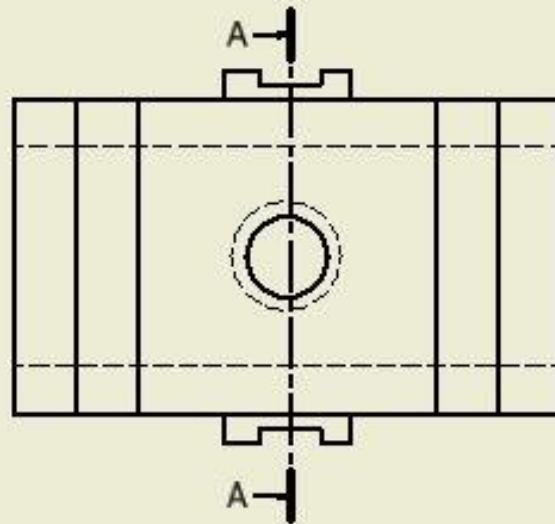
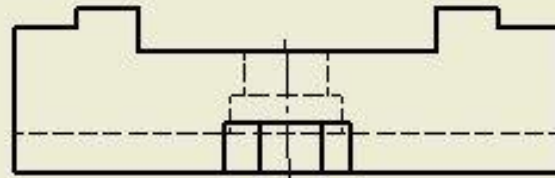
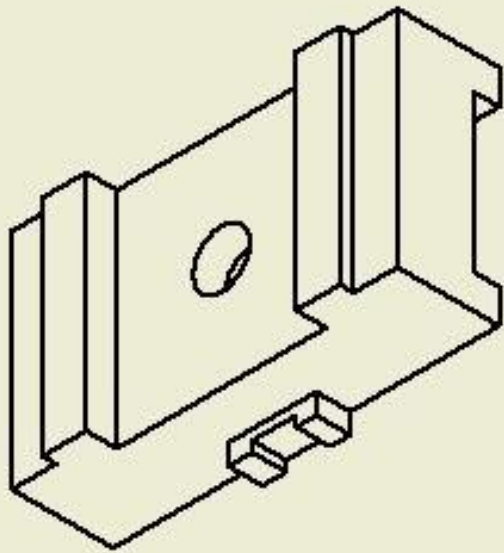
Vänster sida



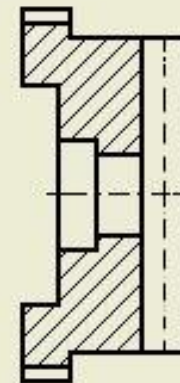
Ovan



Extra vy som normalt inte ritas



A-A (1 : 1)



Slutresultat och facit

Design by pl	Checked by	Approved by	Date 2011-09-25	File Snitt6_3D-1	Sheet 1 / 1
-----------------	------------	-------------	--------------------	---------------------	----------------