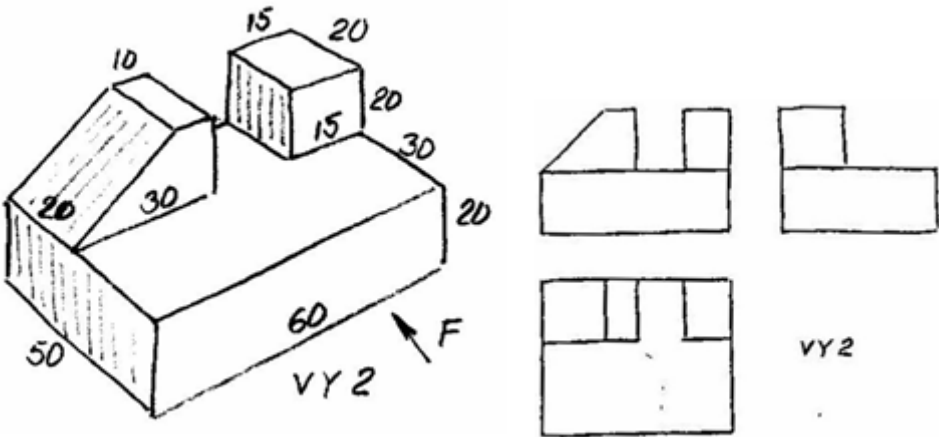
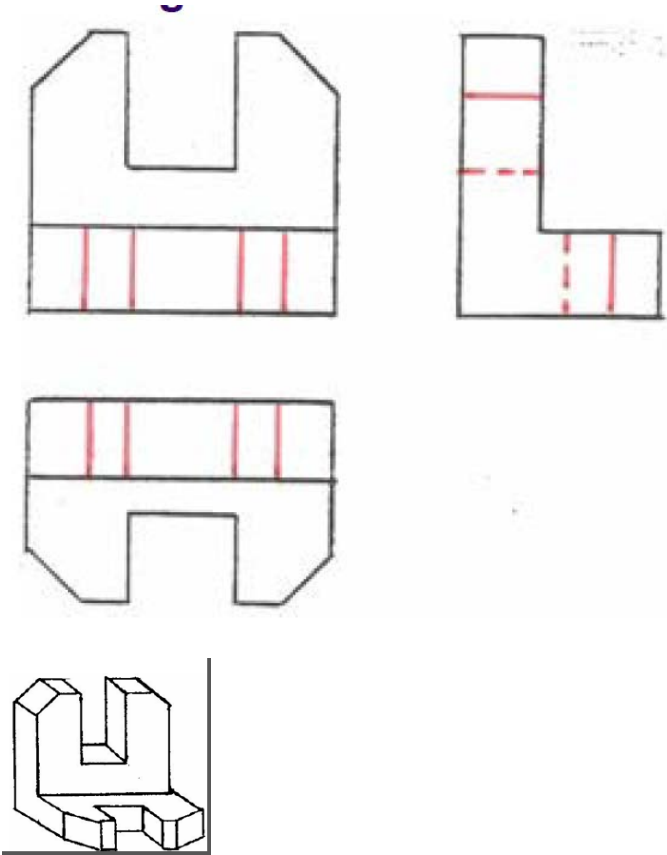


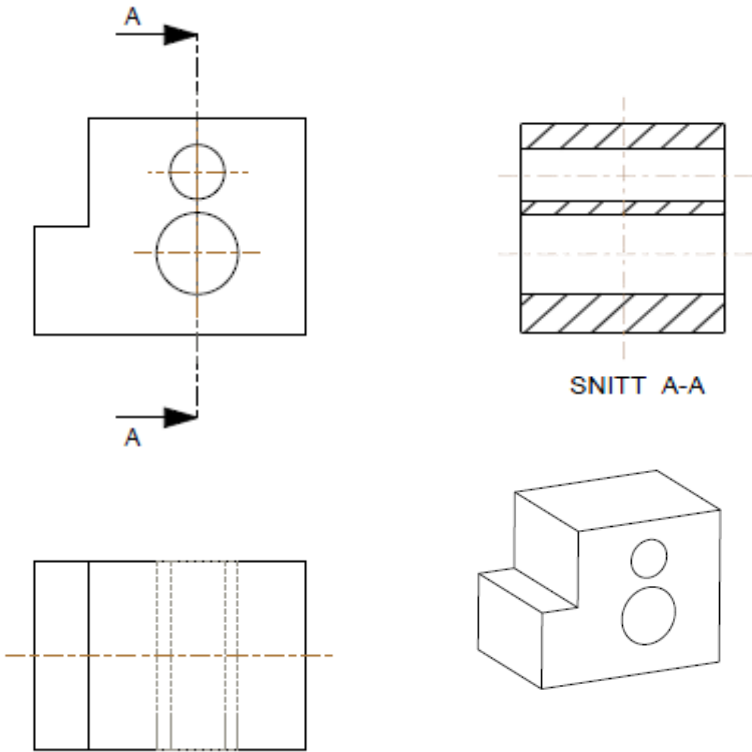
Nedanstående "VY2". Rita ovanvyn direkt i den påbörjade fyrkanten som skall bli ovanvyn (E)



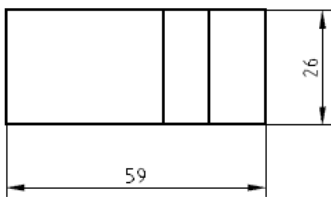
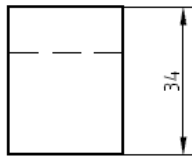
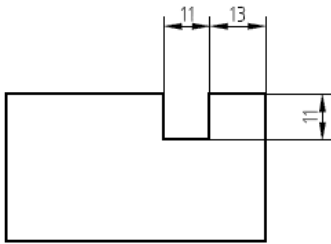
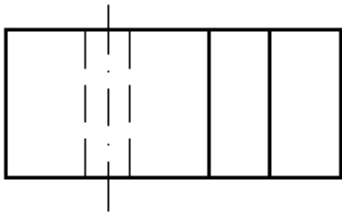
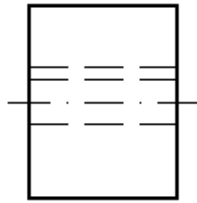
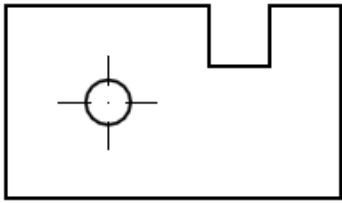
Ovanvyn saknar fyra linjer. Rita in dessa direkt i nedanstående figur (E)



Nedan visas en 3D bild på ett föremål med två genomgående hål. Vidare så visas fram och ovanvyn. Din uppgift blir att rita sidovyn som ett snitt, enligt den markering som är inritad på framvyn (E-C)



Måttsätt nedanstående tre vyer enligt gällande standard. (E-C)



Nedanstående figurer skall måttsättas. Den första med kedjemåtsättning och den andra med valfri baslinje / koordinatmåtsättning (E-C)

KEDJEMÅTTSÄTTNING

A technical drawing showing a chain dimensioning method. It features a horizontal line with two rectangular notches. The dimension line is drawn along the top edge of the notches, starting from the left edge of the first notch and ending at the right edge of the second notch. The text 'KEDJEMÅTTSÄTTNING' is written above the dimension line.

BASLINJEMÅTTSÄTTNING
alt 1

A technical drawing showing a baseline dimensioning method. It features a horizontal line with two rectangular notches. The dimension line is drawn along the bottom edge of the notches, starting from the left edge of the first notch and ending at the right edge of the second notch. The text 'BASLINJEMÅTTSÄTTNING' and 'alt 1' is written above the dimension line.

