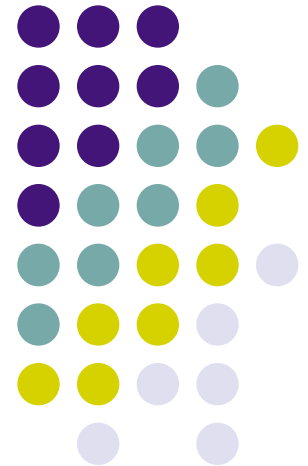
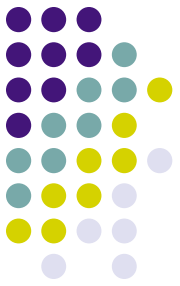


Sammanställning

Ritsteknik

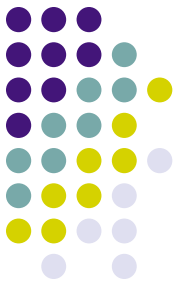


Regler



- Ritteknik bygger på regler som alla måste följa.
- Kallas för Standardisering
- I Europa följer vi samma regler
- USA har nästan samma regler, skiljer dock vid vyplacering

Regler



- Europa använder regler för vyplacering enligt följande:

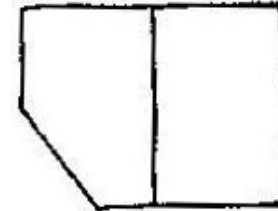
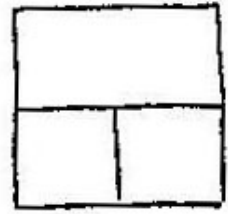
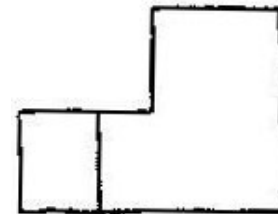
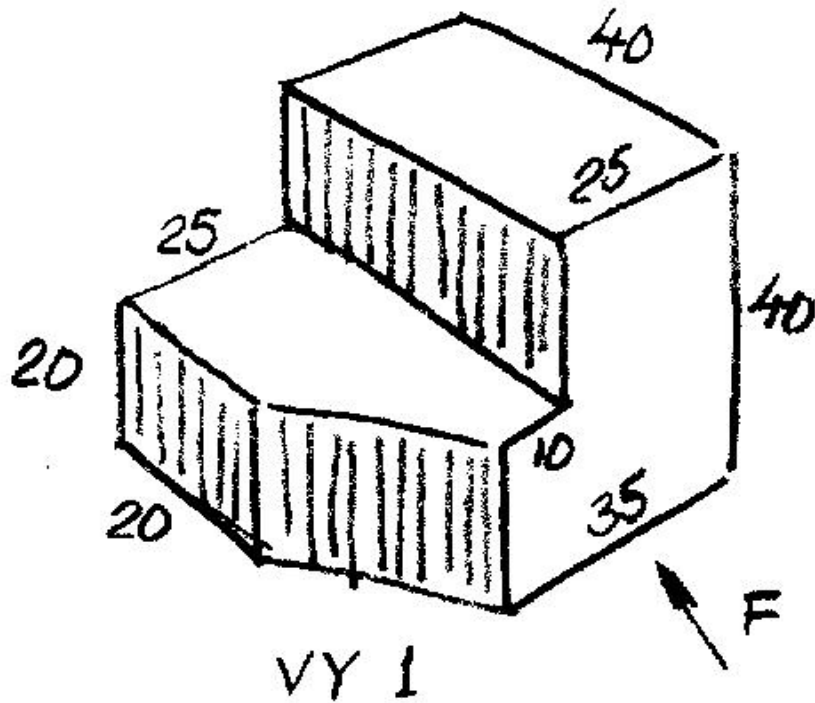
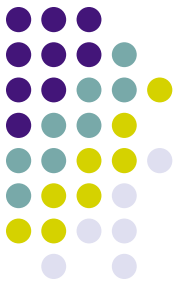
FRAM-
VY

VÄNSTER
SIDOVY

OVAN-
VY

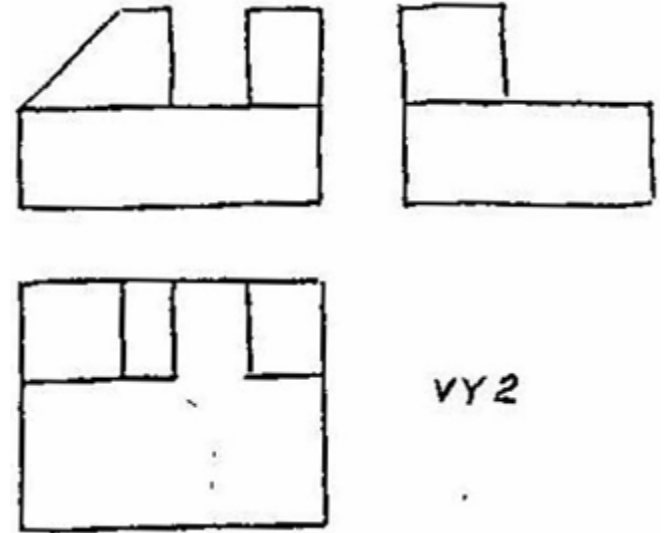
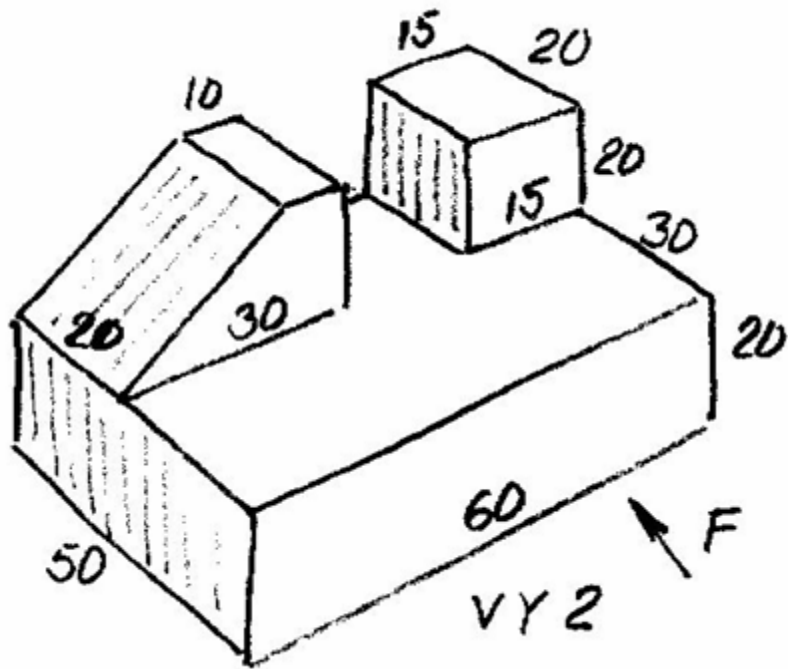
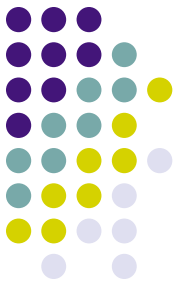
Övning 1 vyritning med facit

Rita tre vyer !

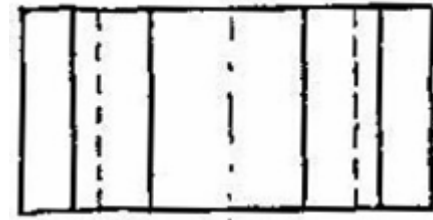
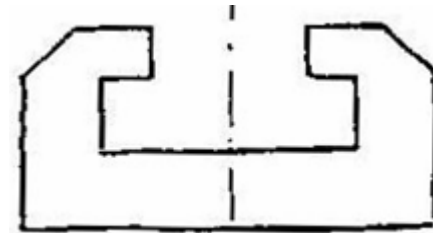
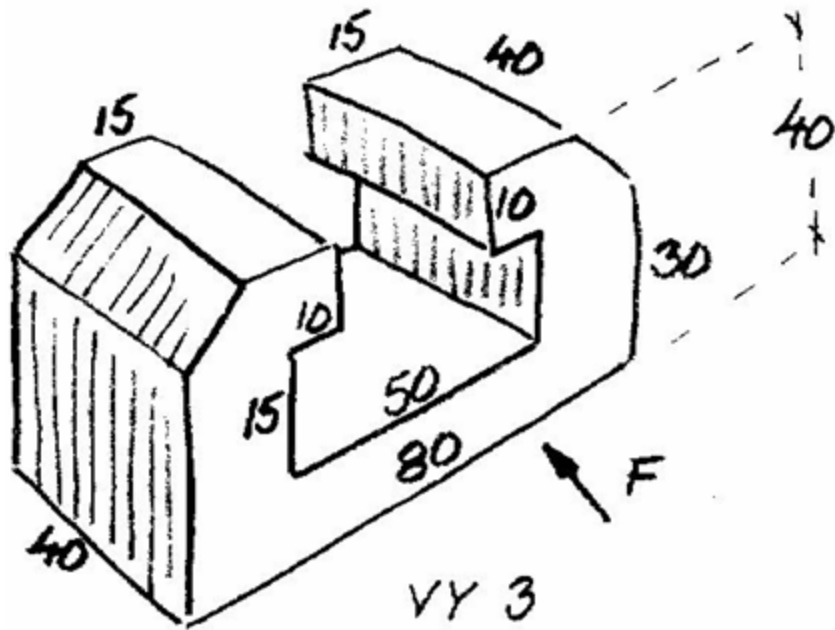
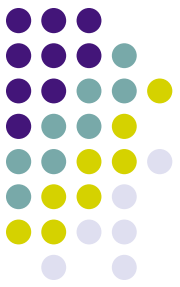


VY 1

Övning 2

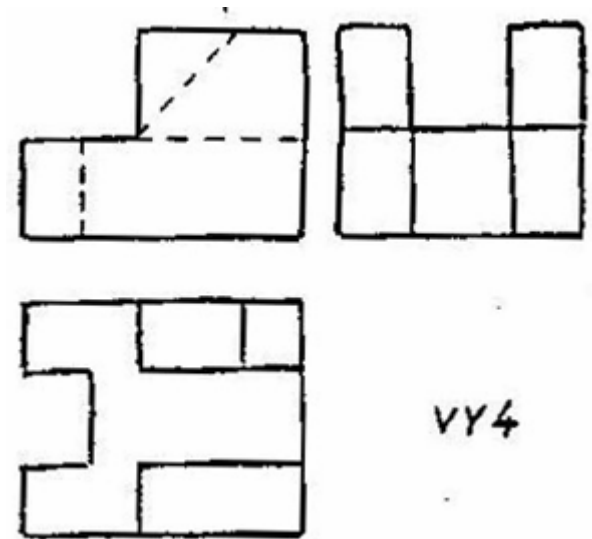
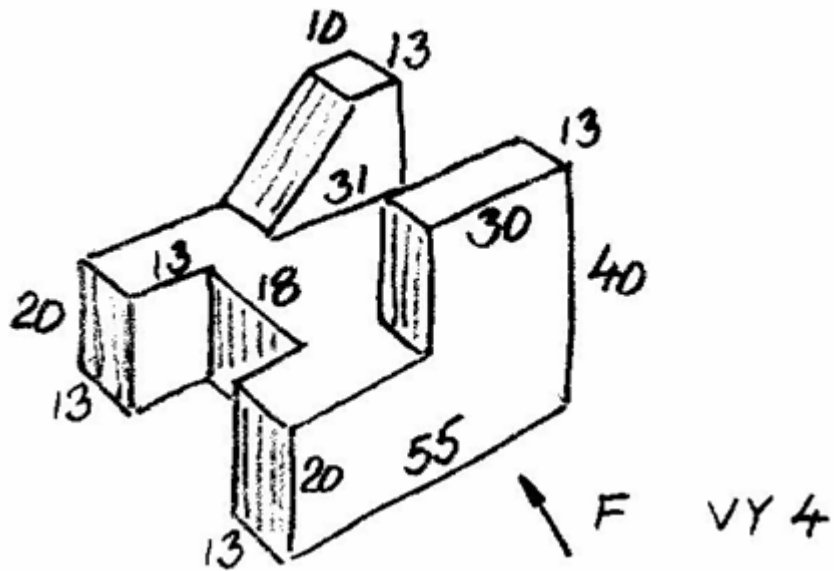
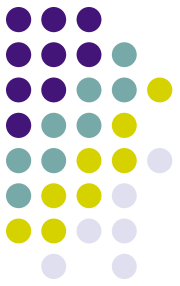


Övning 3

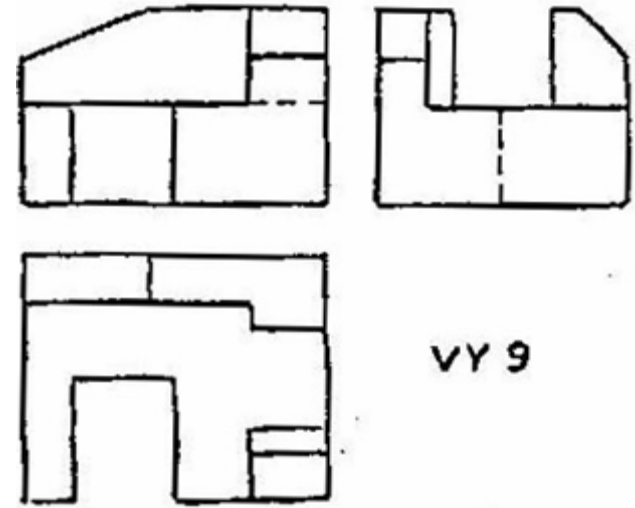
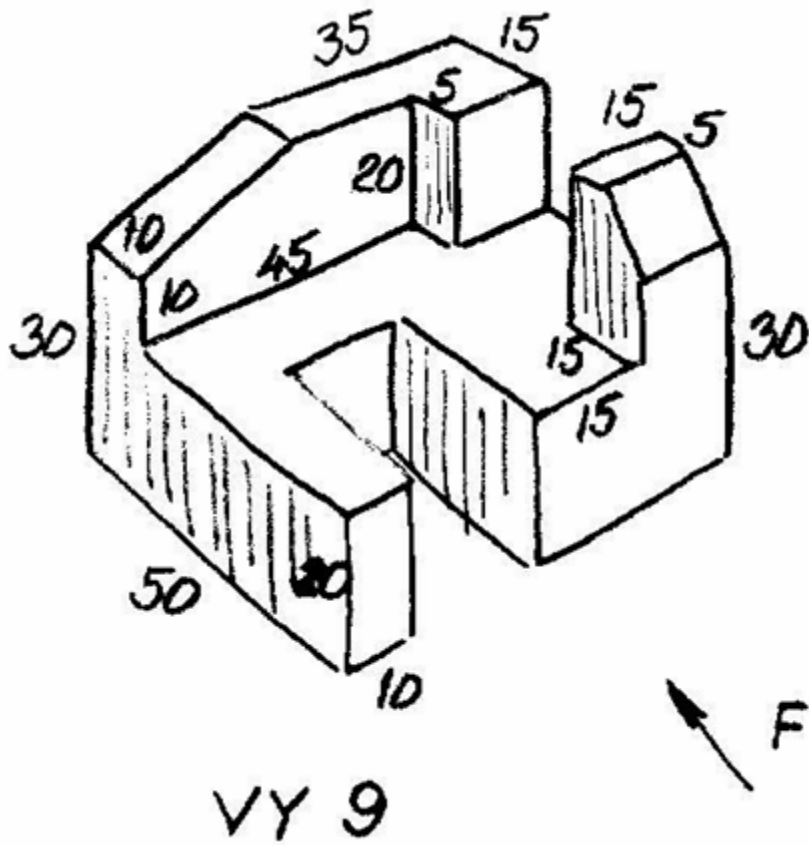
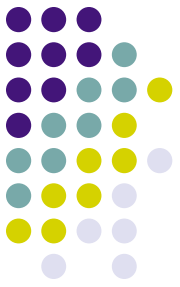


VY 3

Övning 4



Övning 9



SLUT !

