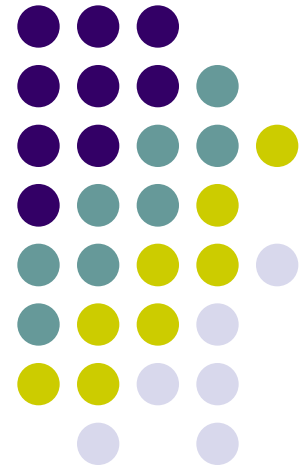


Sammanställning

Ritsteknik



Regler



- Ritteknik bygger på regler som alla måste följa.
- Kallas för Standardisering
- I Europa följer vi samma regler
- USA har nästan samma regler, skiljer dock vid vyplacering

Regler



- Europa använder regler för vyplacering enligt följande:

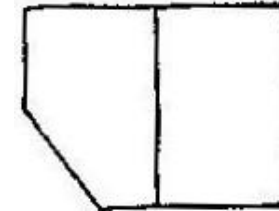
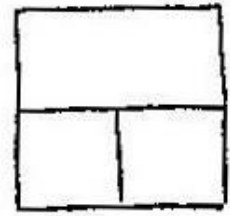
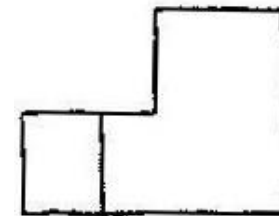
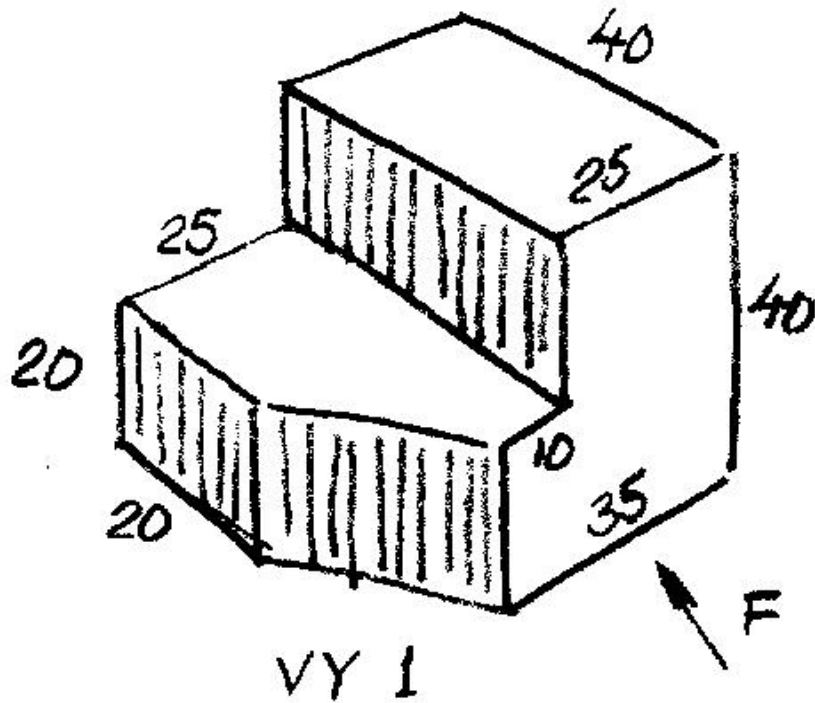
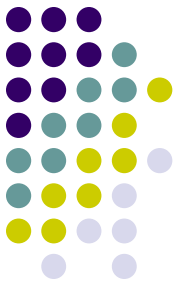
FRAM-
VY

VÄNSTER
SIDOVY

OVAN-
VY

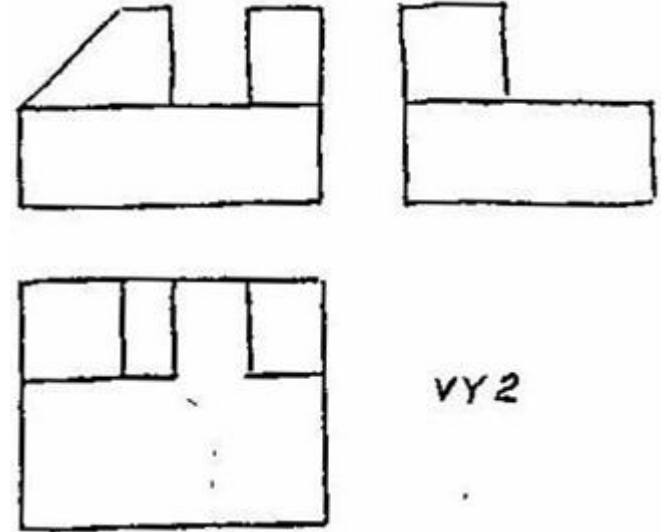
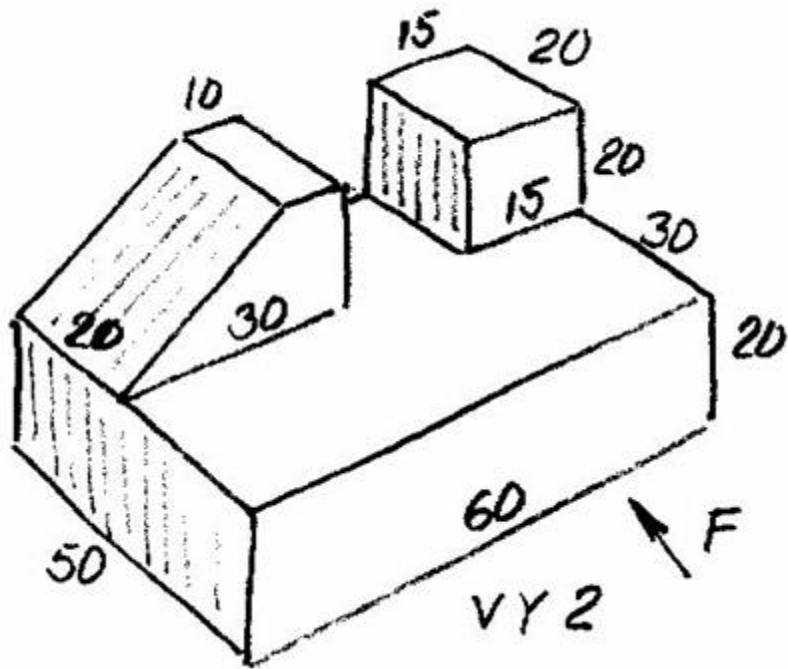
Övning 1 vyritning med facit

Rita tre vyer !

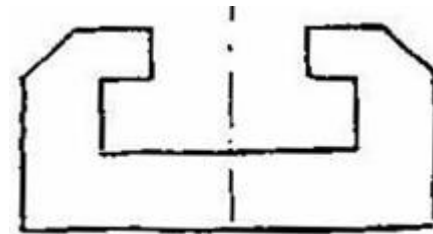
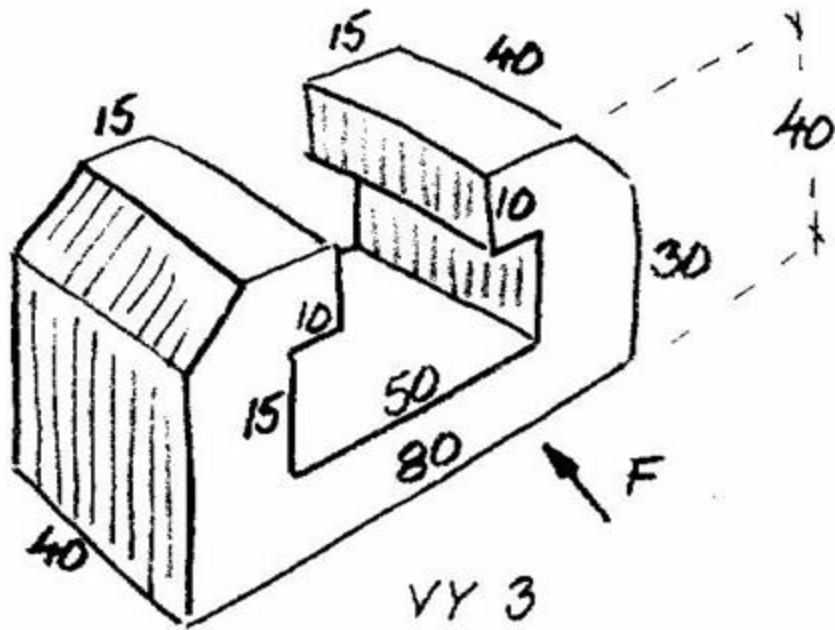


VY 1

Övning 2

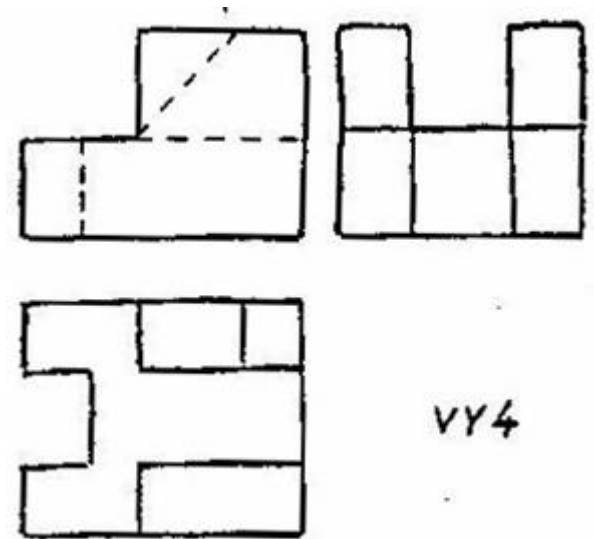
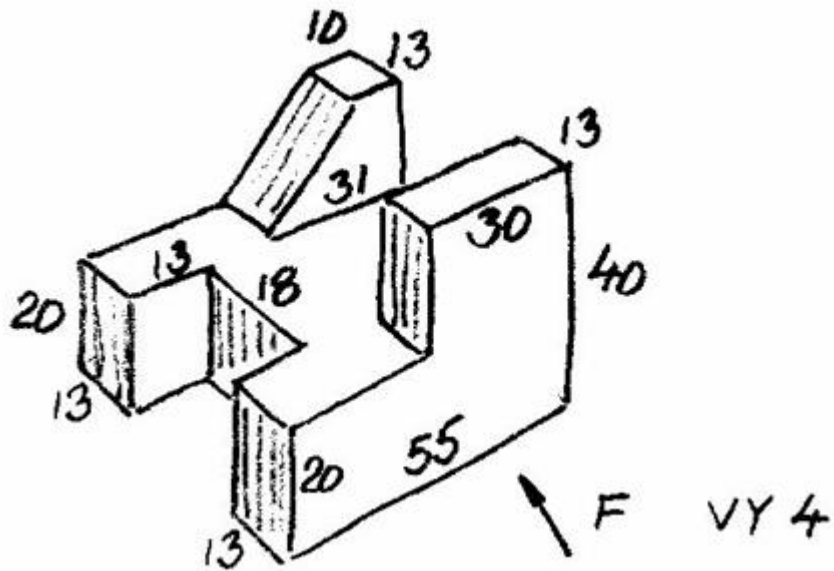


Övning 3

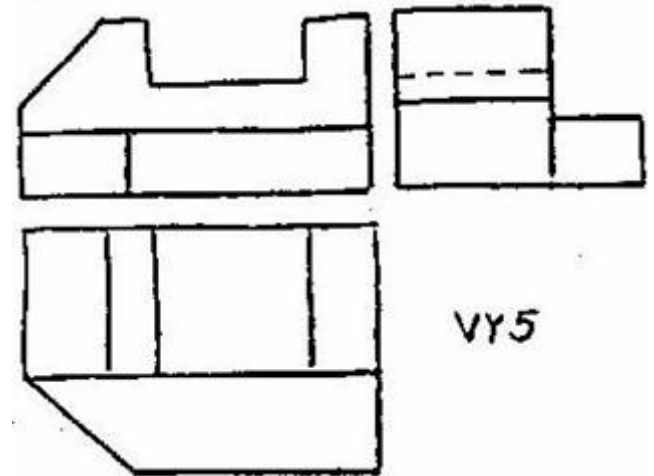
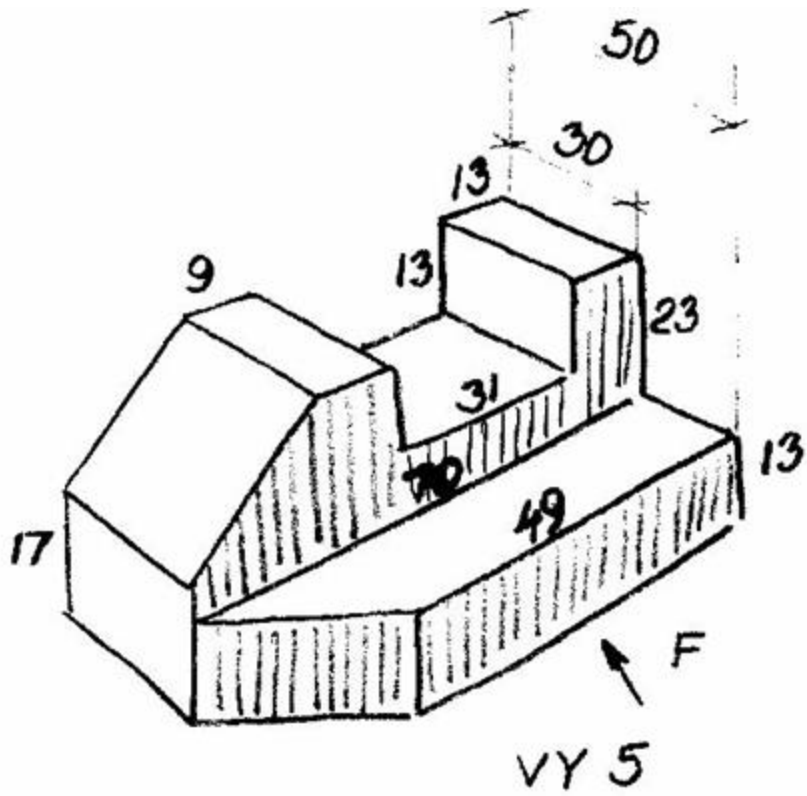
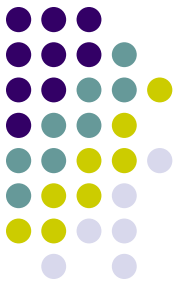


VY 3

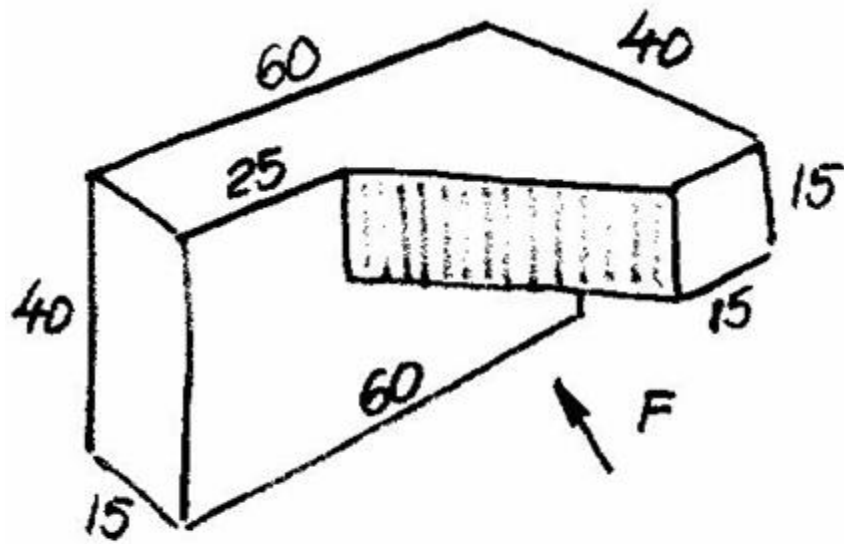
Övning 4



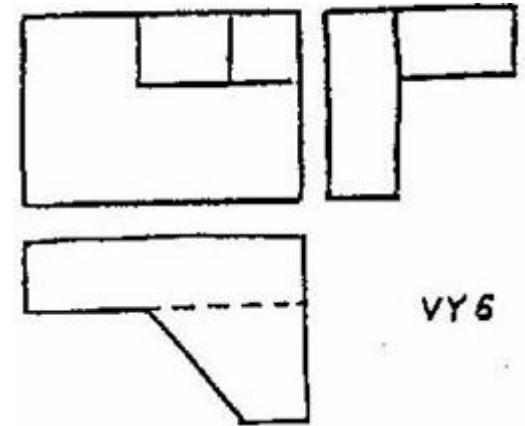
Övning 5



Övning 6

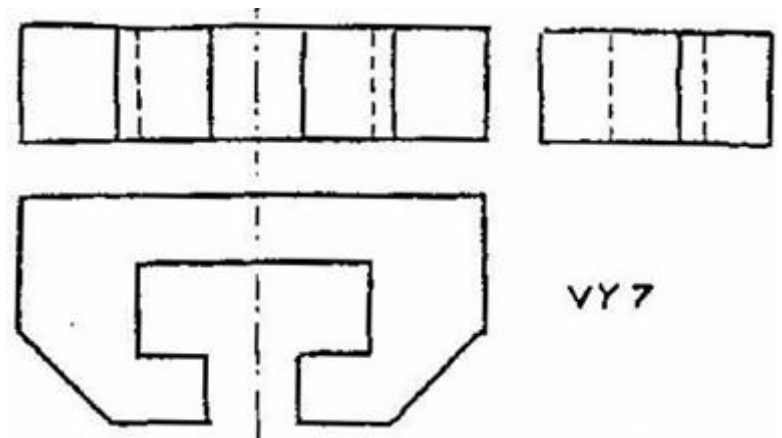
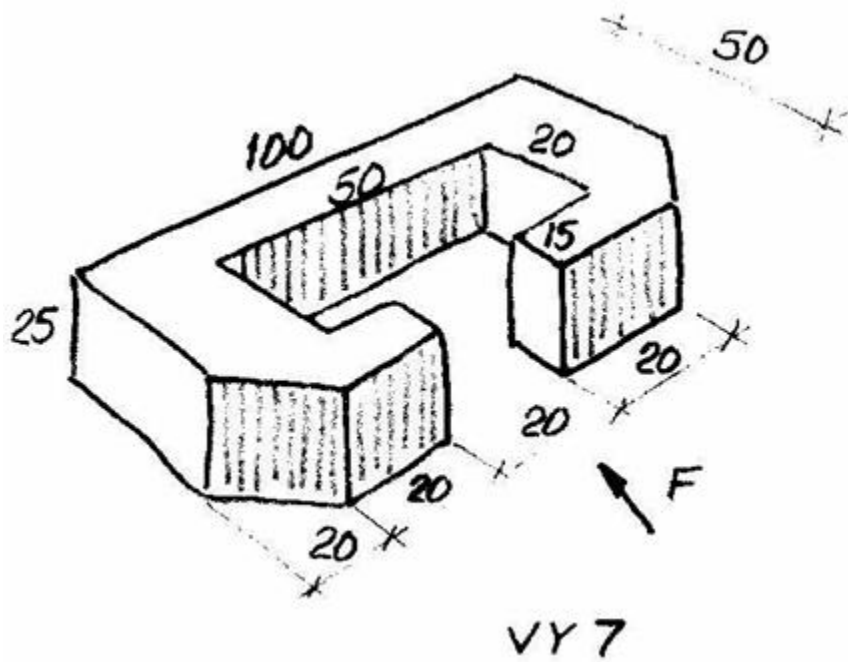


VY 6

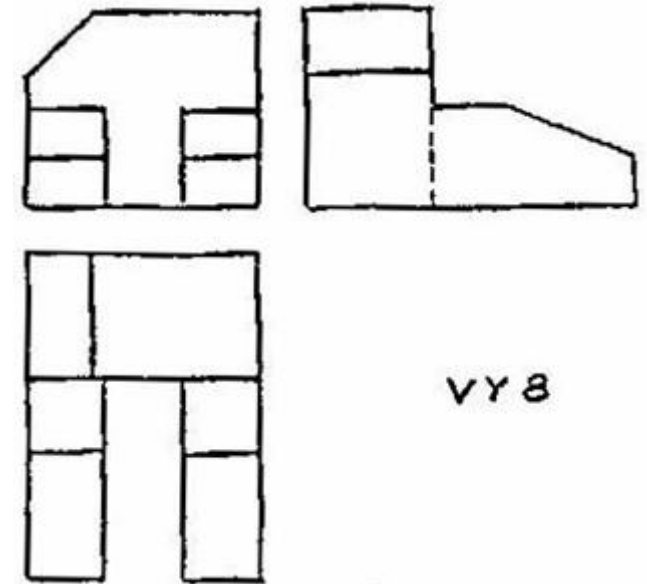
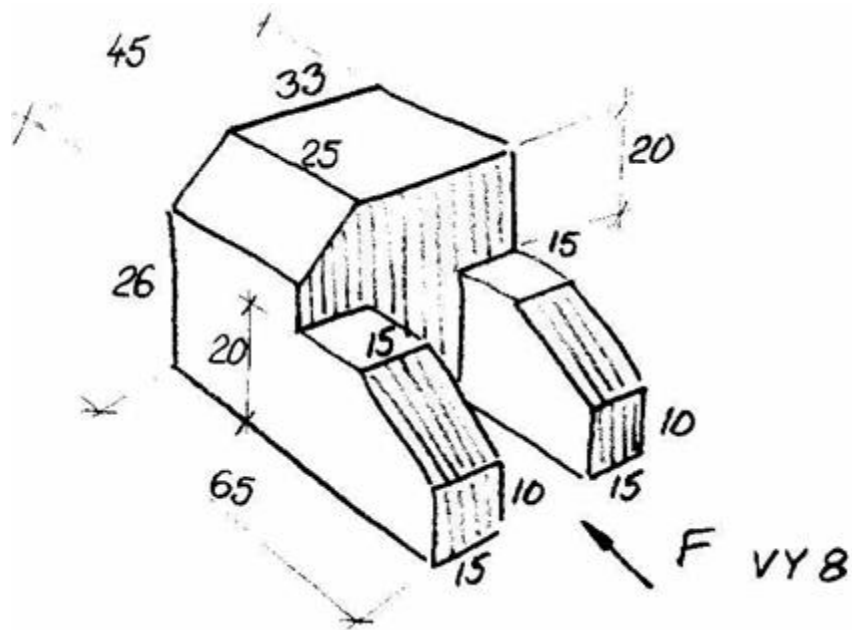


VY 6

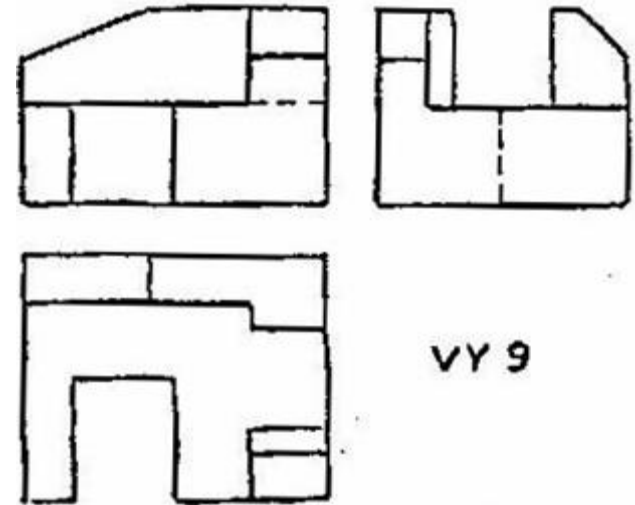
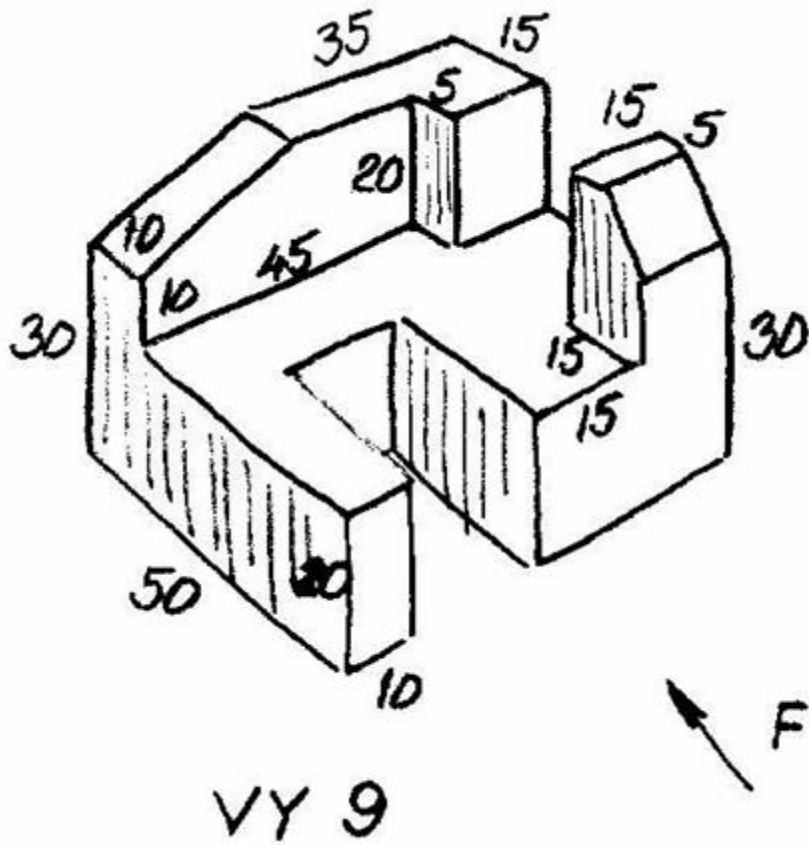
Övning 7



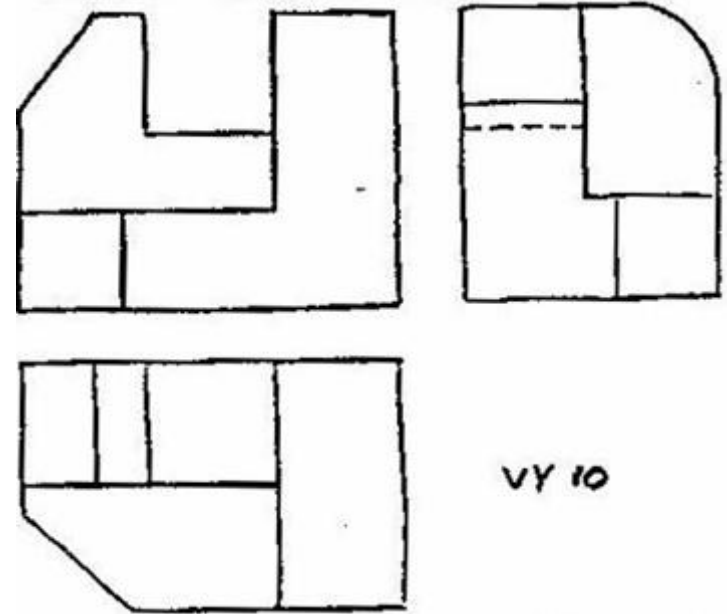
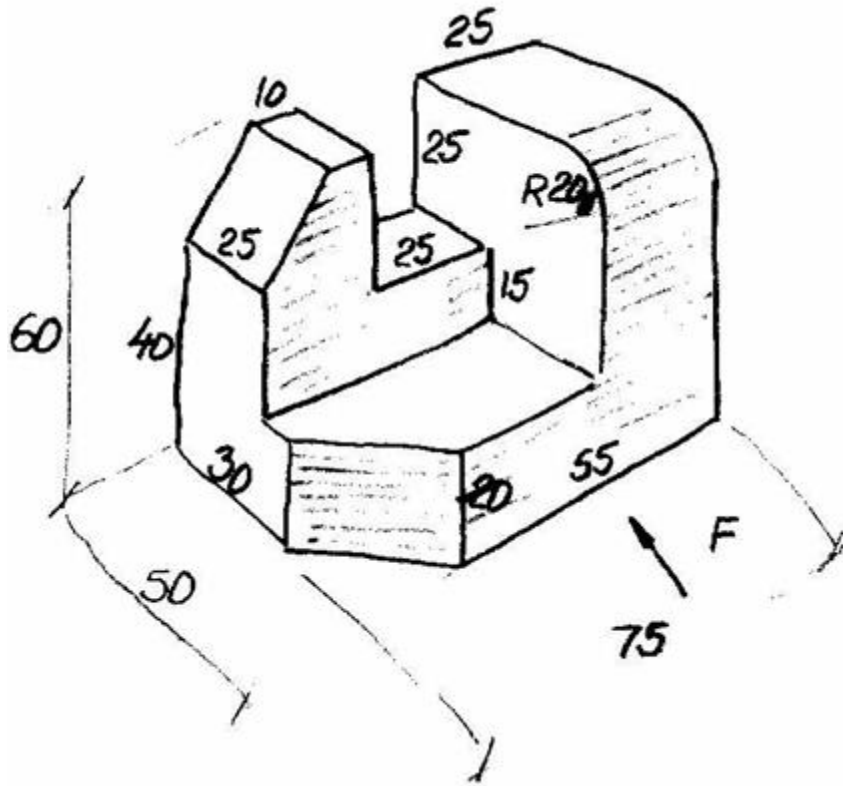
Övning 8



Övning 9



Övning 10



SLUT !

