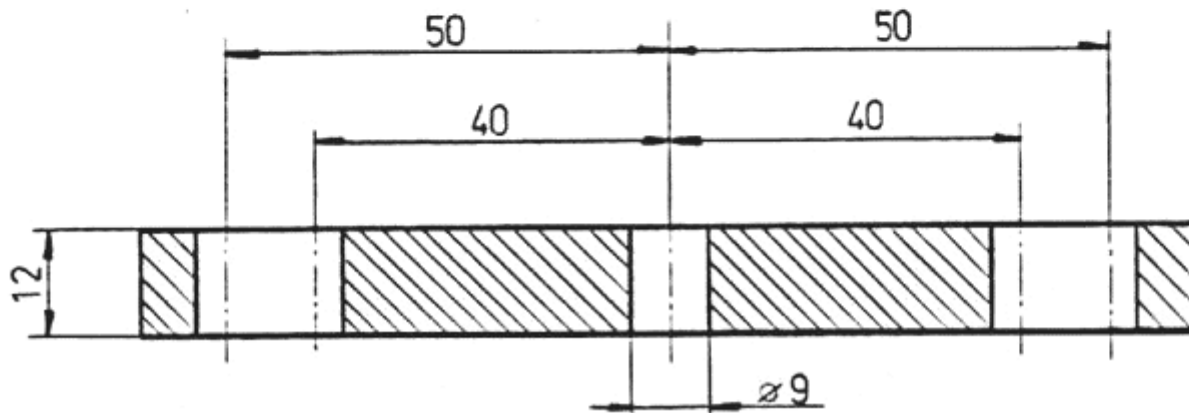
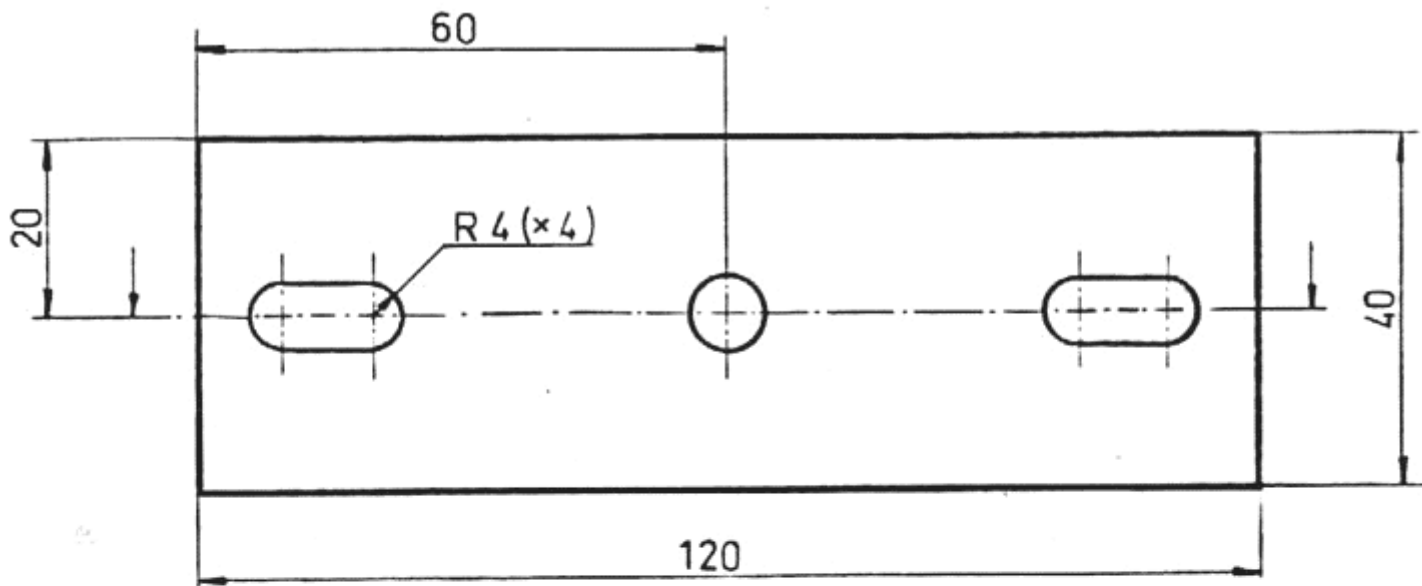


Övning 1

Rita
detaljen
med tre
vyer. Välj
gärna
vyernas
placering
så att inga
skymda
konturer
uppstår.

Måtsätt !

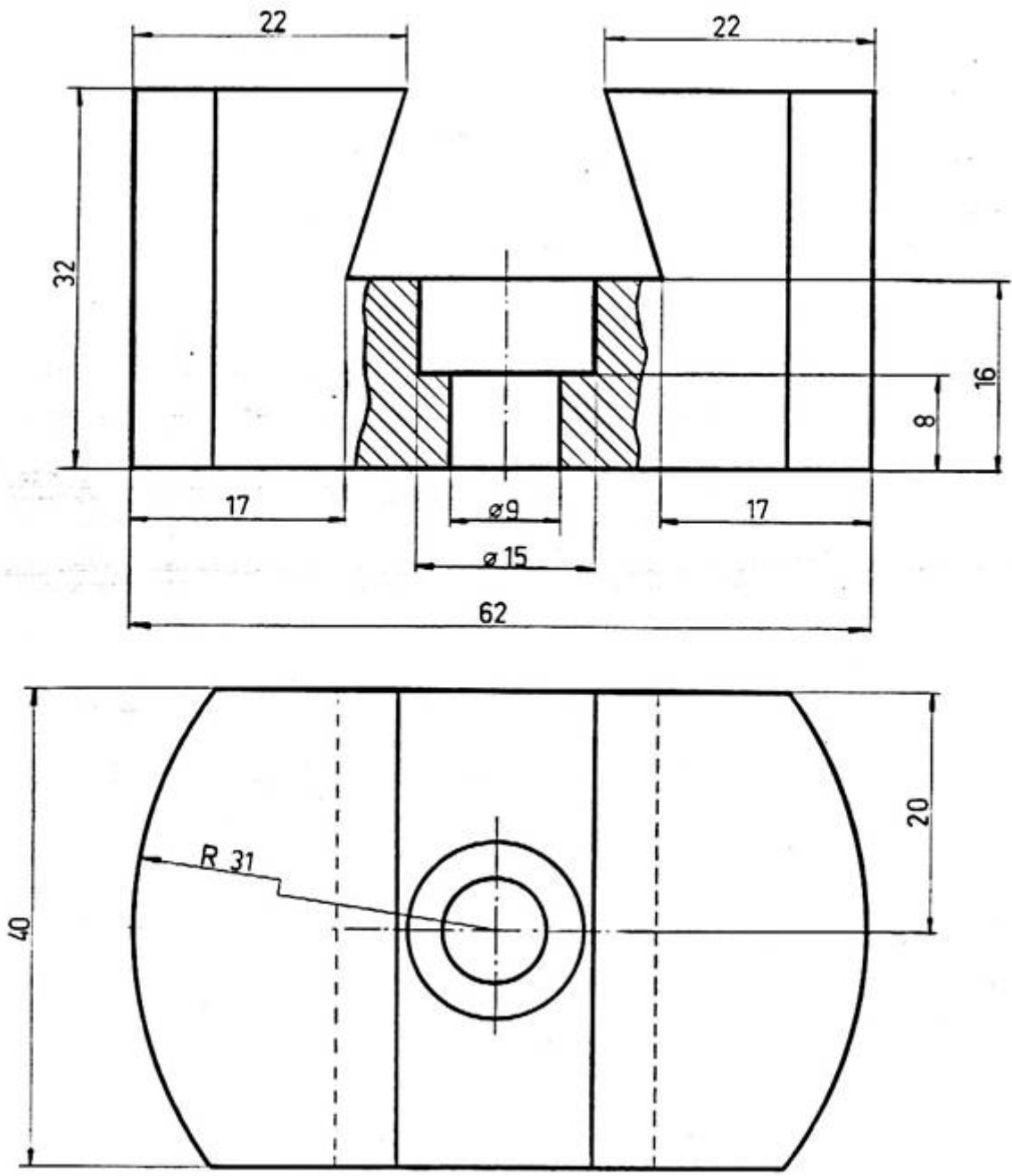


Övning 2

Rita dessa
två vyer.

Måttsätt !

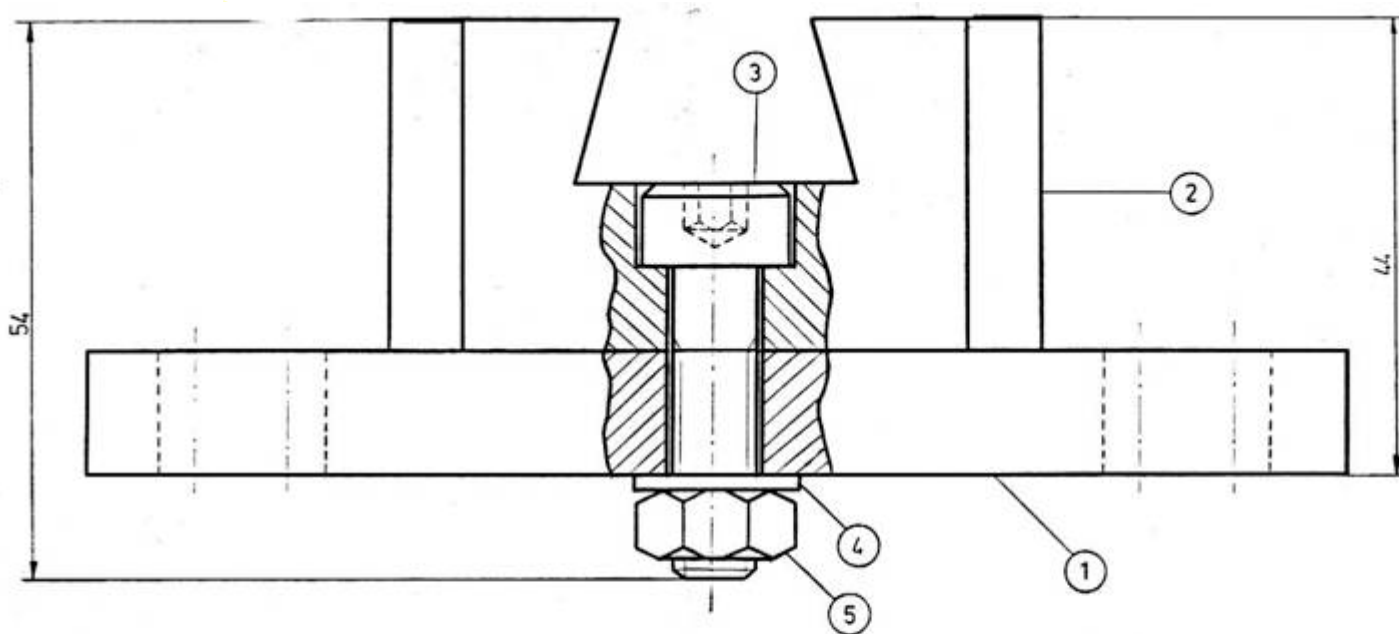
A3-mall



Övning 3

Rita
dessa
vyer.

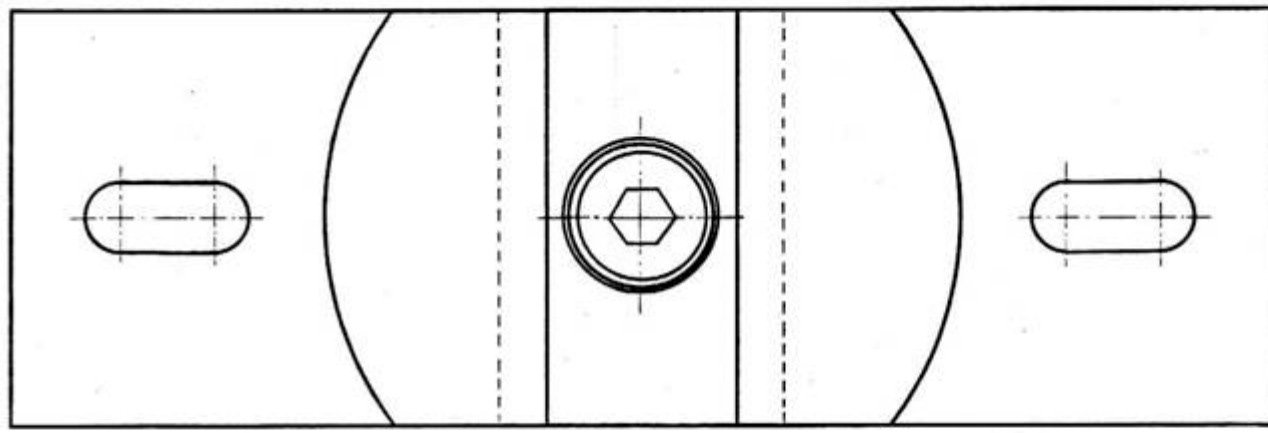
Måttsett



Övning 4
 Använd
 övning 2+3
 och skapa
 vidstående
 samman-
 ställnings-
 ritning

A3-mall

OBS! Du
 behöver
 inte rita
 skruv och
 mutter



1	1	bottenplatta	stål				
2	1	överdel	stål				
3	1	sexkant hålsskruv		ISO 4762	M8×30-12,9		
4	1	bricka	stål SMS 70	BRB 8,4 ×	16		
5	1	mutter	stål	SMS 2175	M6M8		
Det.-nr	Ant.	Benämning	Material	Mod.-nr Anmär- Dimension	A n m.		
Korr.	Förl.	Förl.	Korr.	Stand.	Godk.	Skala 2:1	Erstär Erstär av
MASKINFÄSTE 18							Det.
						Ritn.-nr	3